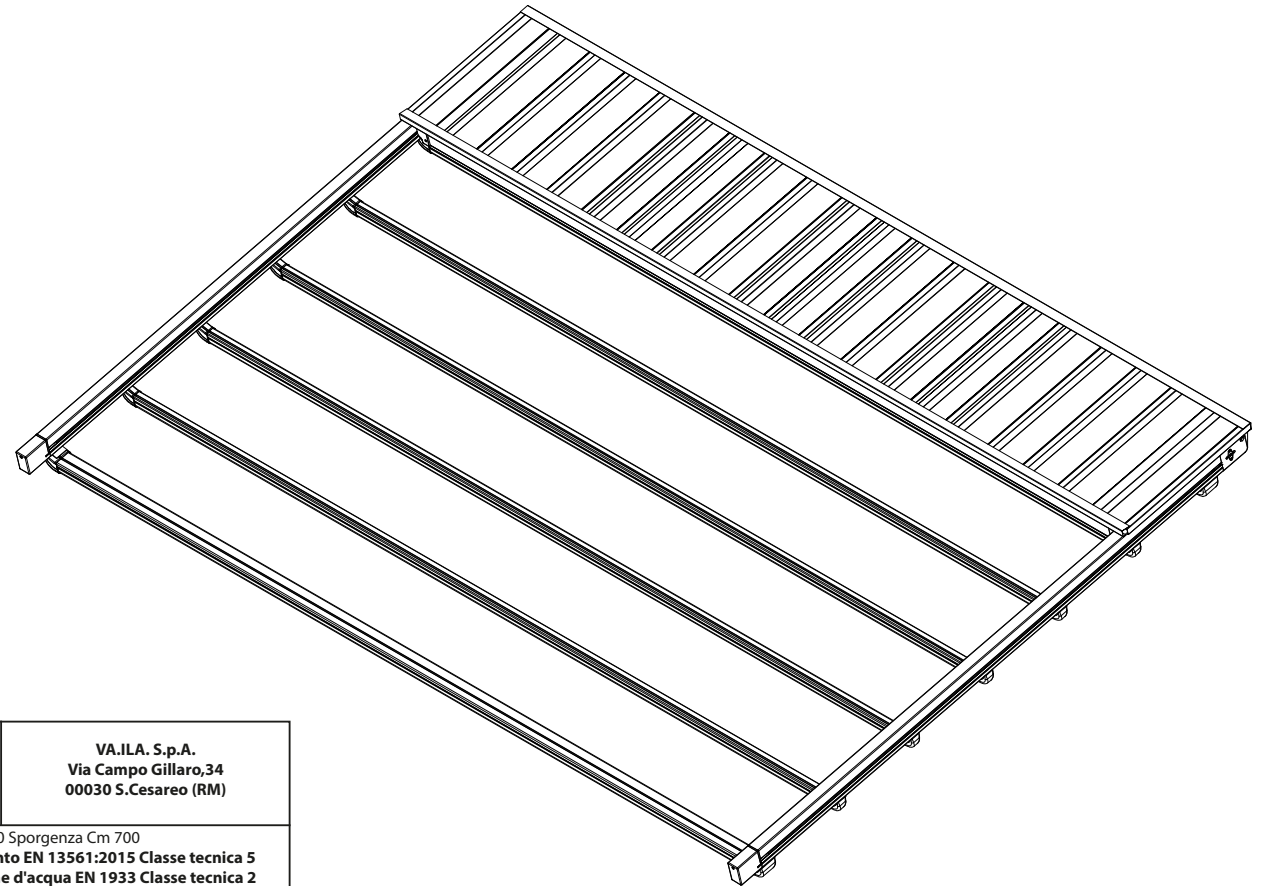




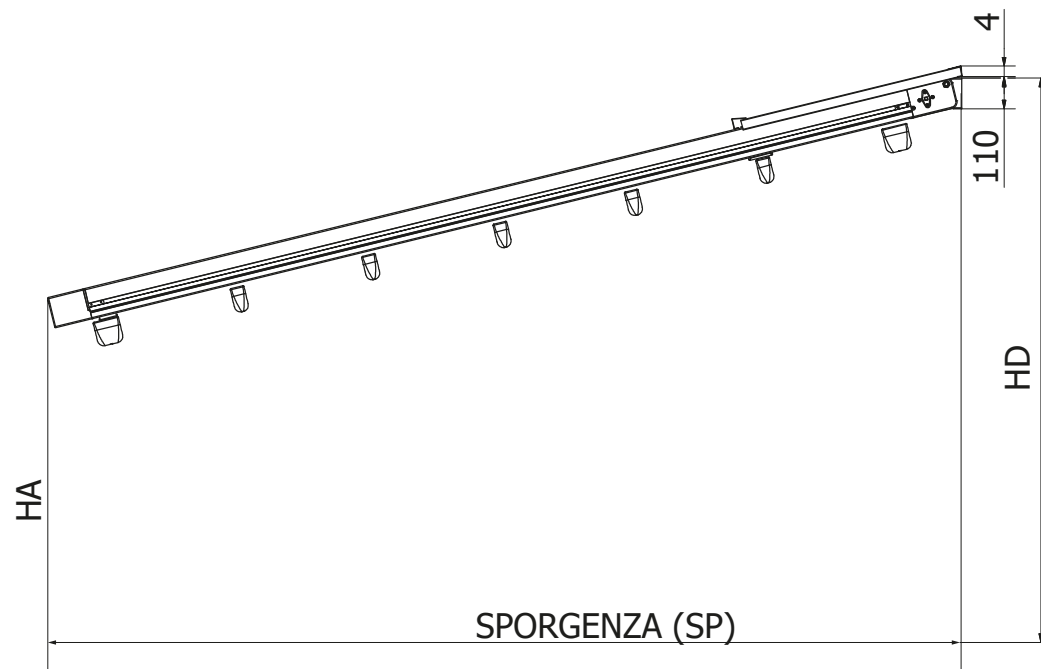
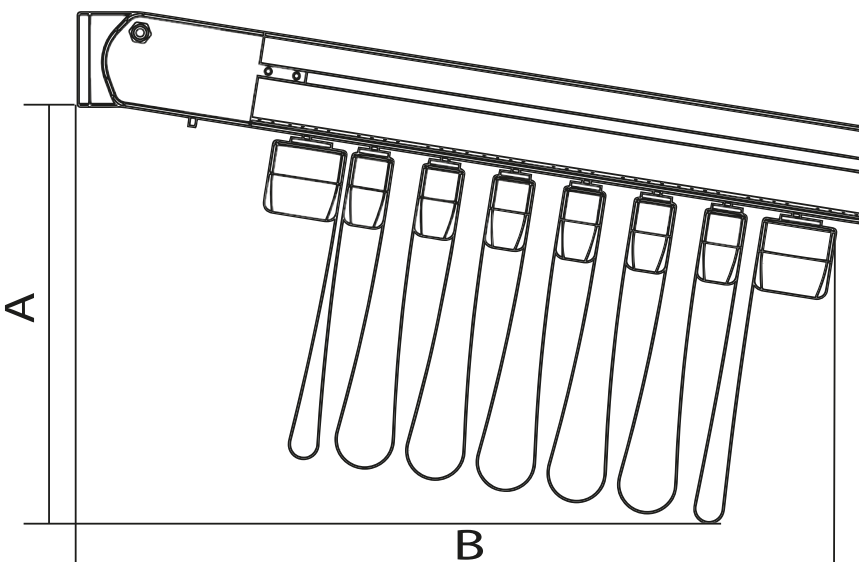
Pergola in alluminio con profilo guida curvato per il risultato di un impatto visivo morbido e lineare (con telo teso a tenda aperta).  
 Tutti i profili (traverse, guide e gambe) vengono realizzati in alluminio estruso verniciato mentre gli accessori sono in alluminio pressofuso verniciato.  
 La copertura in pvc oscurante, è composta da un unico telo, realizzato con un particolare sistema salvagoccia, e canalizzazione dell'acqua, gronda frontale autoportante e guarnizione antigoccia compresi nel prezzo.  
 La movimentazione avviene per mezzo di cinghie sincrone ed un motore elettronico con radiocomando.

Inclinazione minima consigliata per un corretto funzionamento 15%.



Dimensioni massime		
	larghezza	sporgenza
1 Modulo	500	700
2 Moduli	1000	650
3 Moduli	1500	650

	VA.I.L.A. S.p.A. Via Campo Gillaro,34 00030 S.Cesareo (RM)
	Larghezza Cm 500 Sporgenza Cm 700 Resistenza al vento EN 13561:2015 Classe tecnica 5 Resistenza sacche d'acqua EN 1933 Classe tecnica 2 Alimentazione 220v-50 Hz Potenza assorbita 115-255 W UNI EN 1932:2013 DIRETTIVA 205/2011



SP	A* CM	B* CM	P =
200	35	58	4
250	36,5	65	5
300	38	72	6
350	42,5	72	6
400	45	79	7
450	46,5	86	8
500	48	93	9
550	49,5	100	10
600	51	107	11

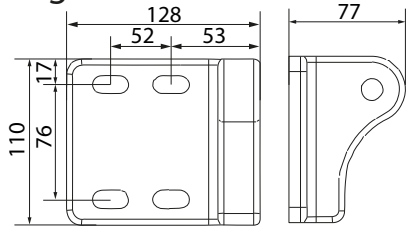
\*VALORI INDICATIVI

SP SPORGENZA  
 A INGOMBRO TELO IN ALTEZZA  
 (variabile secondo inclinazione)  
 B INGOMBRO TELO IN SPORGENZA  
 P NUMERO PROFILI PORTATESSUTO  
 (COMPRESO PROFILO PORTATESSUTO TERMINALE)

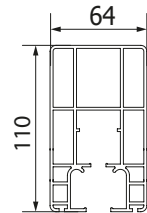
HA= Altezza avanti intesa sotto gronda  
 HD= Altezza dietro intesa sopra staffe (nel caso in cui fosse presente il tettino intesa sopra tettino)  
 SP= Sporgenza intesa da parete a esterno gamba

La distanza tra i portatessuti non è mai superiore a cm. 60

## STAFFA UNIVERSALE Ingombri e interasse fori

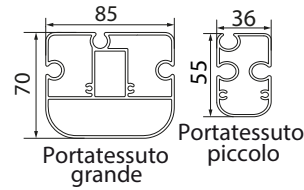


## PROFILO GUIDA

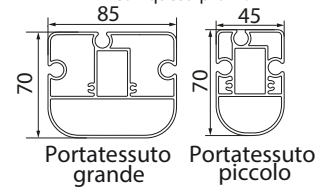


## PORTATESSUTO

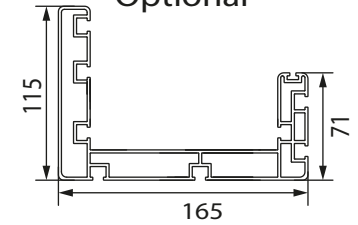
Le S120 plus con interasse delle guide inferiore a 400 Cm verranno realizzate con questi profili.



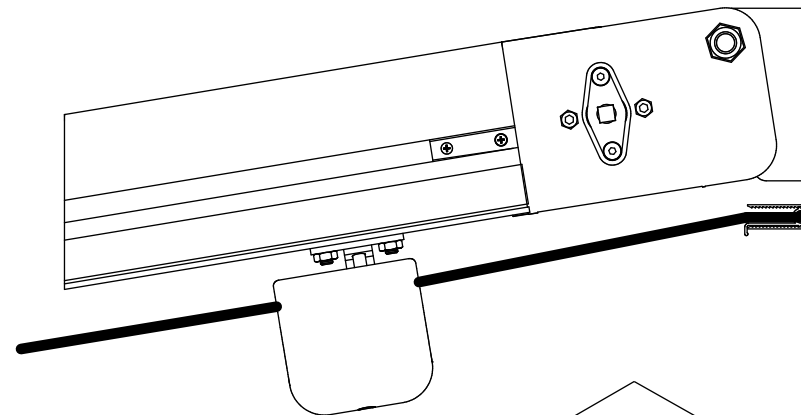
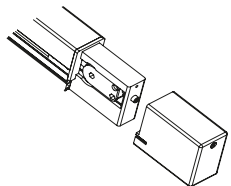
Le S120 plus con interasse delle guide superiore a 400 Cm verranno realizzate con questi profili.



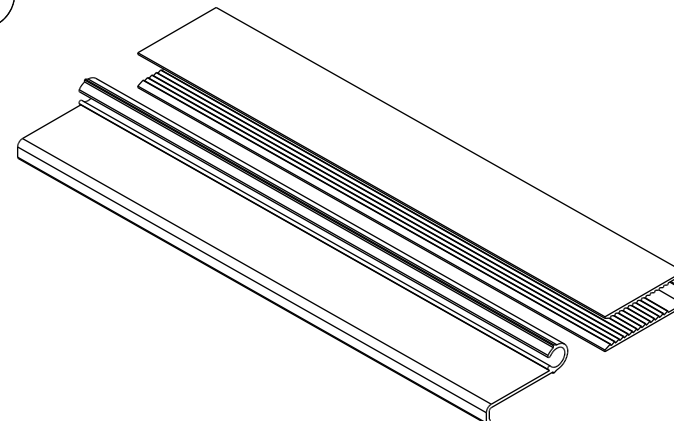
## PROFILO GRONDA AUTOPORTANTE Optional



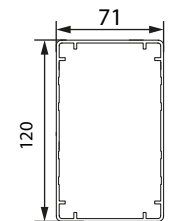
Tendicinghia posizionato all'interno del puntale



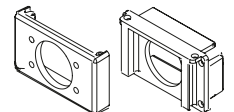
Nuovo sistema tenditelo coprimotore

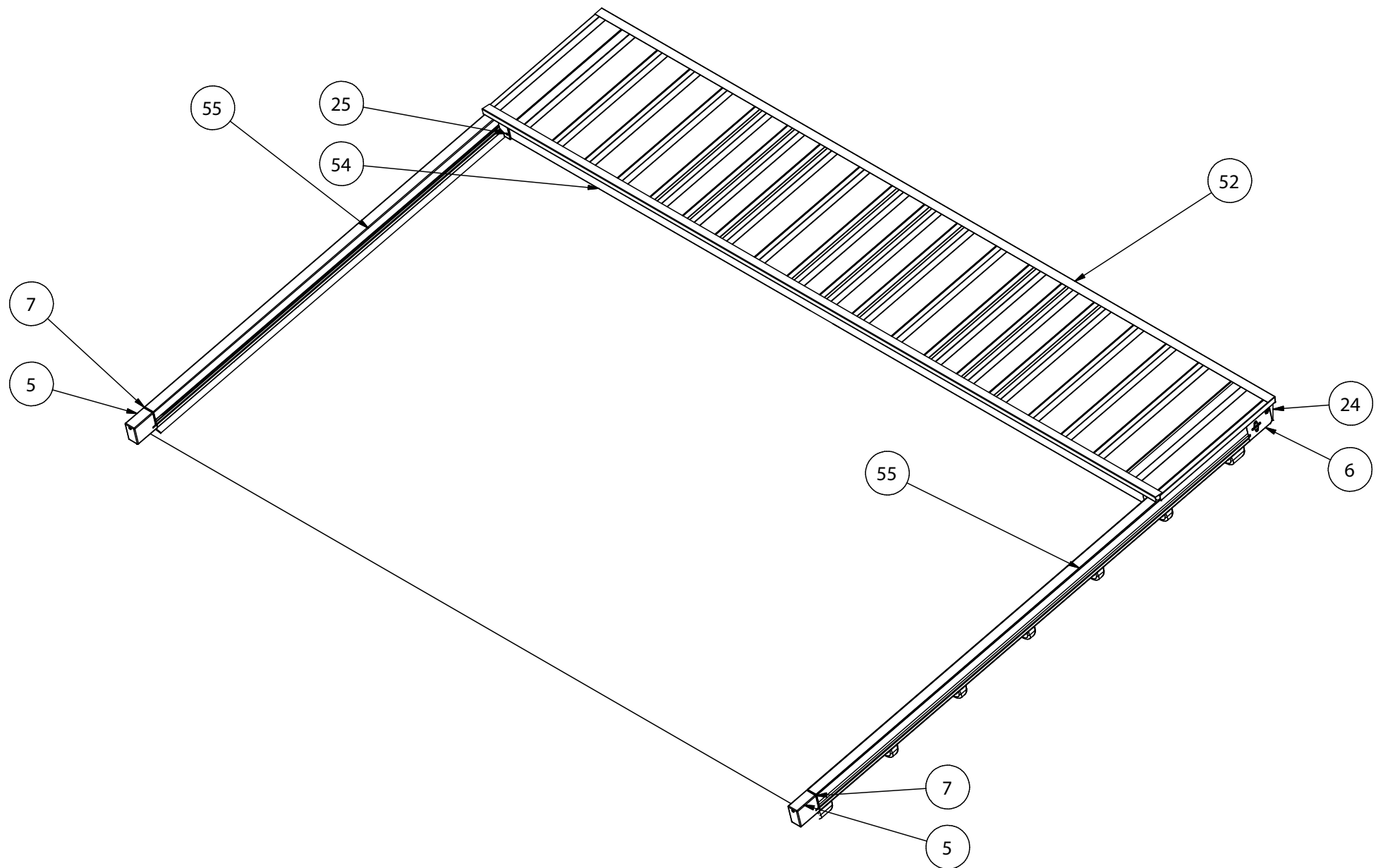


Traversa tettino



Innesto traversa





1	1	V.S120-016	FERMO PORTATESSUTO S120 CENTRALE	32	10	V.CARR-025	CARRELLO LATERALE E095
2	1	V.S120-015	FERMO PORTATESSUTO S120 LATERALE	33	1	V.OPEN-214	ASSIEME BOCCOLA CENTRALE 0,014 kg
3	1	V.S120-009	PIASTRINO PERNO S120	34	2	V.S120-003	INSERTO GUIDA POSTERIORE S120 SX
4	1	V.S120-007	INSERTO GUIDA ANTERIORE S120 CEN	35	1	V.OPEN-152	PIASTRINO CON PERNO QUADRO 10 LUNGO
5	3	V.S120-004	TAPPO PUNTALE S120	36	1	V.TAPFQ85	CALOTTA 85 FORO QUADRO
6	1	V.S120-002	INSERTO GUIDA POSTERIORE S120 DX	37	1	V.PRNSZ1340A	PERNO QUADRO13 DOPPIO
7	2	V.S120-001	INSERTO GUIDA ANTERIORE S120 LATERALE	38	1	V.E095-046	PULEGGIA LATO PERNO QUADRO E095
8	2	V.OPEN-224	ASSIEME INSERTO GAMBA 120 - ATTACCO GRONDA	39	1	TUBO AVV S120	RUBIN MV S110 12,985 kg
9	3	V.OPEN-223	ASSIEME PIEDE 120	41.1	1	TUBO AVV S120 250	PROFILO AVVOLGITORE PERGOLA
10	1	V.OPEN-221	ASSIEME SUPPORTO GUIDA IN GRONDA DX	41.2	1	MOTORE OH 120	
11	1	V.OPEN-220	SUPPORTO GRONDA CENTRALE	40	3	SMCTPSE0630A	Vite svasata M6X30 UNI 5933
12	1	V.OPEN-209	PERNO ALZA CINGHIA S120	41	1	SMCTCEI0835A	VITE TCEI PF M8x35 A2 UNI5931 INOX
13	2	V.OPEN-205	ASSIEME SUPPORTO GUIDA IN GRONDA SX	42	1	SMCCUSC6001A	CUSCINETTO SFERE d12 D28 H8 SCHERM GOMMA
14	1	V.OPEN-196	DISTANZIALE TUBO 120x120	43	2	SMCATFS4232A	VITE AUTF TS 4,2x32C-H DIN7982 INOX
15	1	V.OPEN-188	INSERTO GAMBA 120	44	2	SMCTPSE0612A	VITE TPS ES INC M6X12 UNI 5933 INOX
16	1	V.OPEN-182	BOCCOLA SCARICO	45	1	SMCATFC3916A	VITE AUTF TC 3,9x16C-H DIN7981 ZN
17	1	V.OPEN-181	TAPPO GRONDA AUTOPORTANTE SX	46	2	SMCTCEI0640A	VITE TCEI M6x40 UNI5931 INOX
18	1	V.OPEN-180	TAPPO GRONDA AUTOPORTANTE DX	47	3	SMCDDQT0804A	DADO QUADRO M8 DIN562 ZN
19	3	V.OPEN-177	GINOCCHIO PICCOLO	48	1	SMCRNDL1528A	RONDELLA Di15 De28 UNI 6592 INOX
20	1	V.OPEN-166	PULEGGIA LATO PERNO TONDO MASCHIO E095	49	1	ISO 4035 - M14	Dadi esagonali bassi (smussati) - Gradi prodotto A e B
21	1	V.OPEN-165	PULEGGIA LATO PERNO TONDO FEMMINA E095	50	1	UNI 5737 -M14 x 65	Vite a testa esagonale Acciaio 0,107 kg
22	1	V.OPEN-153	COPERCHIETTO S110 DX	51	1		TUBO SCARICO
23	2	V.OPEN-129	STAFFA PS S110 SX	52	1		TETTOIA S120 TETTOIA
24	1	V.OPEN-128	STAFFA PS S110 DX	53	3	SPRDISE0107A_XPL	
25	2	V.MOTC-014	ATTACCO X TRAVE LISCIO S110	54	100 mm		PROFILO 70X120-S120
26	2	V.E095-008	PULEGGIA CONDOTTA E95	55	3		GUIDA S120
27	2	V.E095-007	TIRA PULEGGIA E95	56	1		GUARNIZIONE GRONDA S120
28	1	V.E095-005	PULEGGIA LATO MOTORE E095	57	1		CANALA CENTRALE
29	1	V.CARR-042	TIRACINGHIA E95 LATERALE	58	2		ASSIEME PRIMOTRAVE GRANDE S120
30	2	V.CARR-041	TIRACINGHIA E95 LATERALE				PORTATESSUTO GRANDE M155
31	5	V.CARR-026	CARRELLO CENTRALE E95	59	5		ASSIEME PORTATESSUTO PICCOLO S120
							PORTATESSUTO M155
				60	3		CINGHIA S120 FERMO CINGHIA SUPERIORE
				61	1		TELO S120
				62	1		GUIDA S120